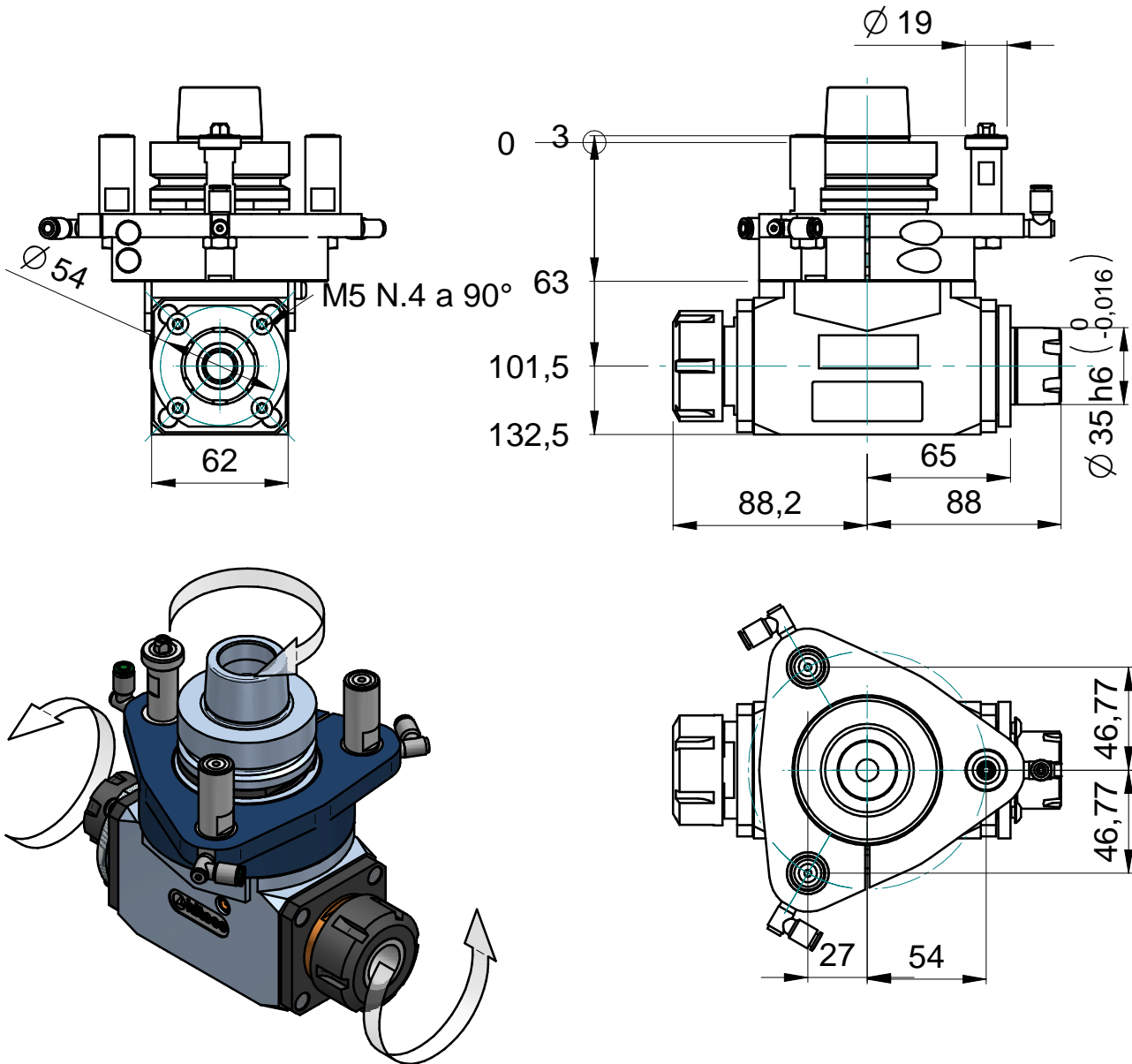


Unità Aggregata / Aggregate Unit : **Fast Line TWIN ER32-ER25B H100**
 Codice / Code : **FL.TWIN.00/100A63F-HO**



Specifiche tecniche / Technical specifications

Attacco mandrino / Spindle coupling	HSK63F
Velocità rotazione mandrino/ Spindle speed	10850 rpm max *
Velocità rotazione utensile / Tool speed	15500 rpm max *
Senso rotazione mandrino - Spindle rotation direction	VEDI DISEGNO - See drawing
Possibilità inversione rotazione mandrino - Possibility to change electrospindle direction	NO
Rapporto di trasmissione / Gear ratio	1:1.43
Attacco utensile / Tool coupling	ER32DX - ER25 SX MINI
Diametro codolo / Tool shank diameter	2-20 / 2-16
Diametro lama / Blade diameter	D=240 **
Diametro foro lama / Hole blade diameter	D=35
Peso / Weight	5 kg
Lubrificazione / Lubrication	Grease KLUEBER NBU15
Temperatura / Temperature	70 °C / 158 F max
Orientamento angolare / aggregate rotation	0-360° continuo/continuous
Connessione asse C / C axis connection type	HOMAG
* vedere manuale / see user manual	
** Il diametro massimo dipende dalla posizione della flangia di riferimento /max blade diameter depends on pin-plate angular position	