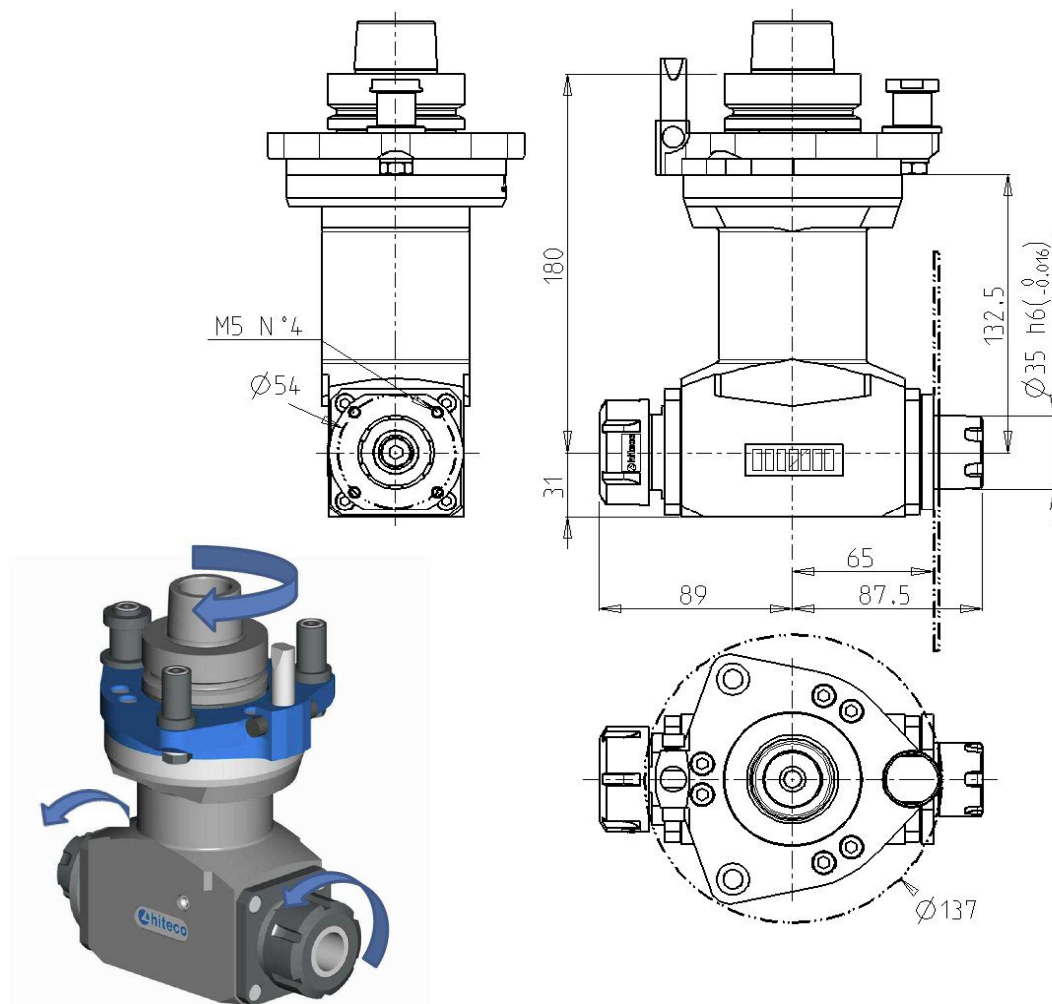


Unità Aggregata / Aggregate Unit: **Fast Line Twin ER32-ER25B H180**
 Codice/Code: **FL.TWIN.00/180A63F-H1**



Specifiche tecniche / Technical specifications

Velocità rotazione mandrino/ Spindle speed	10850 rpm max *
Velocità rotazione utensile / Tool speed	15500 rpm max *
Rapporto di trasmissione / Gear ratio	1:1.43
Attacco mandrino / Spindle coupling	** HSK 63F
Attacco utensile / Tool coupling	ER 32 – ER 25
Diametro codolo / Tool shank diameter	ER32=2-20 - ER25=1-16
Diametro punta max / Max bit diameter	20-16
Diametro lama / Blade diameter	Max. Φ 240
Peso / Weight	6 kg
Lubrificazione / Lubrication	grasso / grease
Temperatura / Temperature	75 °C / 167 F max
Orientamento angolare / aggregate rotation	0 – 360° in continuo / continuos
Connessione asse C / C axis connection type	** Hiteco 1 (schema 29L0061161G)

* vedere manuale / see user manual

** altre versioni disponibili / other connections available