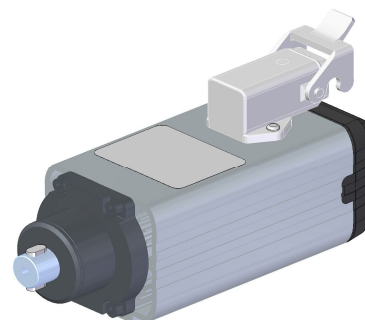


Elettromandrino / Electros spindle

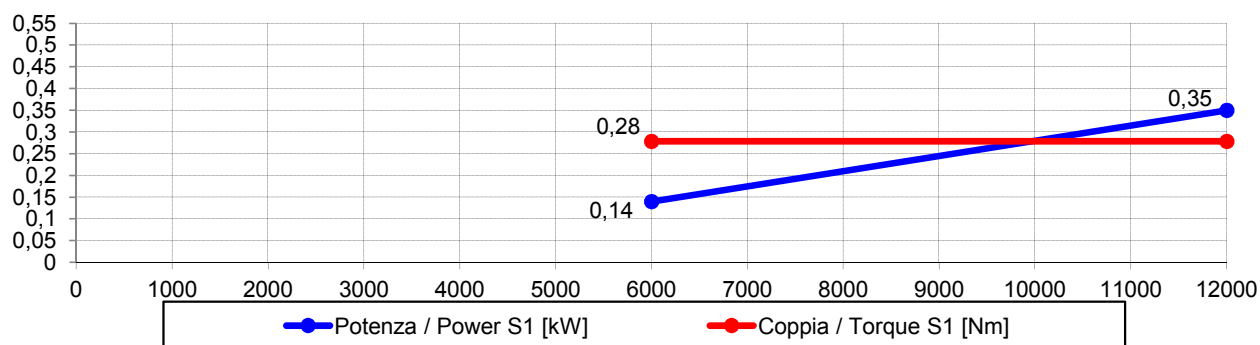
**XS-1 0.35/12 12 D16 L13**

Codice / Code:

**29L0482901H**



### Prestazioni - Performances



| <b>Specifiche tecniche / Technical specifications</b> |  |
|---|--|
| Potenza max. (serv. S1) / Max. Power.(S1 duty)        | 0.35 kW @ 12000 Rpm  |
| Coppia max. (serv. S1) / Max. Torque (S1 duty)        | 0.28 Nm  |
| Corrente (serv. S1) / Current (S1 duty) - 220V        | 1.8 A (220 V)  |
| Tensione / Voltage                                    | 220 V  |
| Numero poli / Poles                                   | 2  |
| Velocità rotazione max / Max Speed                    | 12 000 rpm   |
| Rotazione / Rotation                                  | CW   |
| Azionamento / Supply                                  | con inverter / by inverter                                 |
| Attacco utensile / Tool interface                     | Albero Ø16 con 2 linguette /<br>Motor shaft with 2 keyways |
| Raffreddamento / cooling                              | Aria a convezione forzata/<br>Forced convection air        |
| Peso / Weight   | 2.7 kg   |