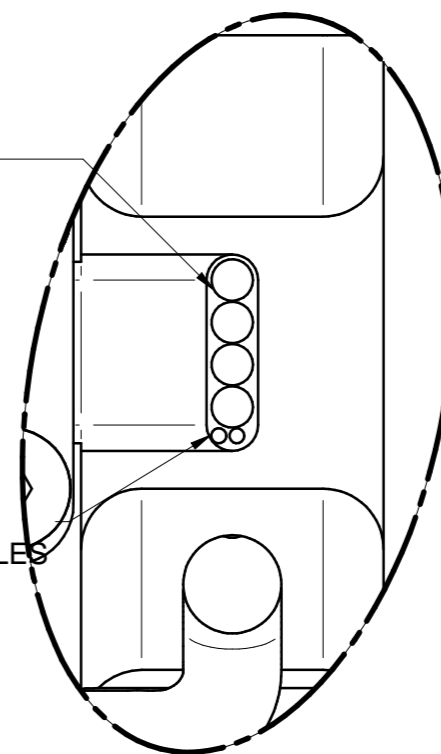


DETTAGLIO Z

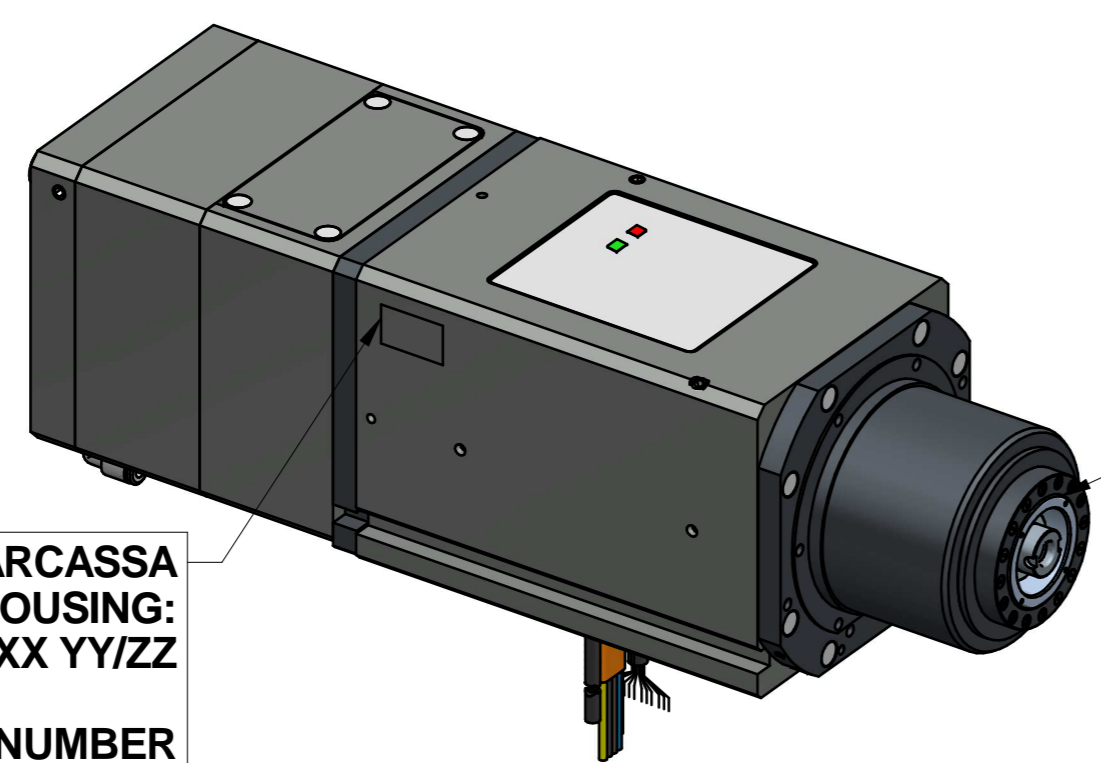


CONNETTORE SEGNALE - SIGNAL PLUG			
PIN	DESCRIZIONE	COLORE	SEZIONE
1	+24 Vcc - ALIM. S1 - SUPPLY S1	Bianco - White	0,14mmq
2	0 Vcc - ALIM. S1 - SUPPLY S1	Verde - Green	0,14mmq
3	OUTPUT S1 - UTENSILE AFFERRATO/LOCK TOOL	Marrone - Brown	0,14mmq
4	+24 Vcc - ALIM. S2 - SUPPLY S2	Giallo - Yellow	0,14mmq
5	0 Vcc - ALIM. S2 - SUPPLY S2	Rosa - Pink	0,14mmq
6	OUTPUT S2 - UTENSILE SBLOCCATO/RELEASE TOOL	Viola - Violet	0,14mmq
7	+24 Vcc - ALIM. S3 - SUPPLY S3	Blu - Blue	0,14mmq
8	0 Vcc - ALIM. S3 - SUPPLY S3	Nero - Black	0,14mmq
9	OUTPUT S3 - ROT.ALBERO/SHAFT STANDSTILL	Rosso - Red	0,14mmq
10	+24 Vcc - ALIM. S5 - SUPPLY S5	Rosso / Blu - Red / Blue	0,14mmq
11	0 Vcc - ALIM. S5 - SUPPLY S5	Grigio / Rosa - Gray / Pink	0,14mmq
12	OUTPUT S5 - RITORNO PISTONE/PISTON BACK	Grigio - Gray	0,14mmq

CAVI POTENZA - POWER CABLES		
DESCRIZIONE	COLORE	SEZIONE
U - FASE MOTORE - MOTOR PHASE	Nero - Black	2,5mmq
V - FASE MOTORE - MOTOR PHASE	Blu - Blue	2,5mmq
W - FASE MOTORE - MOTOR PHASE	Marrone - Brown	2,5mmq
GND	Giallo-Verde/Yellow-Green	2,5mmq

PROTEZIONE TERMICA - THERMIC PROTECTION		
DESCRIZIONE	COLORE	SEZIONE
SONDA TERMICA - THERMOSWITCH	Bianco - White	0,14mmq
SONDA TERMICA - THERMOSWITCH	Bianco - White	0,14mmq

MASSA: 20 kg



ATTACCO HSK 40E
TOOL INTERFACE HSK 40E
DIN 69893-5

PUNZONARE SU CARCASSA
STAMP ON HOUSING:
FD XXXX YY/ZZ

XXXX = NUMERO SERIALE - SERIAL NUMBER
YY = MESE DI PROD. - MONTH OF PROD.
ZZ = ANNO DI PROD. - YEAR OF PROD.

01	18/04/2017	Fi. Fabbri	Rilascio progetto finale		
00					
Rev	Data / Date	Firma / Signature	Descrizione ultima modifica / Last change description	N° Modifica / Change ID	
				Superficie / Surface (m²)	
				Trattamento Superficiale / Surface Treatment (SCM specific ST234DTG)	
				Trattamento Termico / Heat Treatment (SCM specific ST235DTG)	
				Ricaricare da o Stato di fornitura / Based on or State of supply	
				Materiale / Material (SCM specific ST235DTG)	
				Vedi Tabella	
<p>Caratteristiche tecniche non evidenziate secondo istruzione operativa SCM GROUP: IO 2310DTG Specifications not shown according to SCM GROUP operation instruction: IO 2310DTG</p> <p>Strutture saldate secondo specifica SCM / Welded according to SCM specific: ST232DTG Fattori secondo specifica SCM / Meters secondo SCM specific: ST232DTG</p> <p>Quote senza indicazione di tolleranza, grado di precisione Shares without indication of tolerance, accuracy</p> <p>Ultimo rilascio Latest release</p> <p>Controllo Checker</p> <p>Disegnato Designed</p> <p>Smussi / chamfer</p> <p>CF1</p> <p>Peso grezzo/Raw weight (kg)</p> <p>Massa / Mass (kg)</p> <p>15,82</p> <p>Denominazione / Item Name</p> <p>ELETM QD-2 8/12 36 40E NL SC</p> <p>Scala / Scale</p> <p>1:2</p> <p>Codice / Item ID</p> <p>29L0375019G</p> <p>Rev</p> <p>01</p> <p>Status</p> <p>Tav. N. di N.</p> <p>3/3</p>					