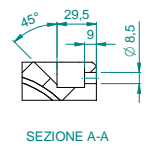
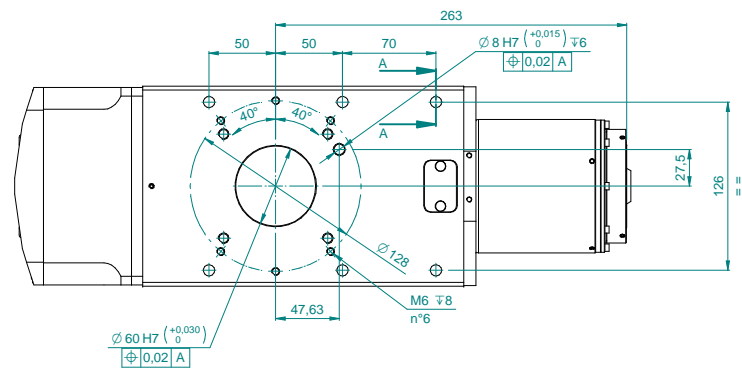


TARGHETTA IDENTIFICATIVA
cod.03L0502711C

ATTACCO HSK 63E
TOOL INTERFACE HSK 63E
DIN69893-5

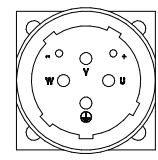
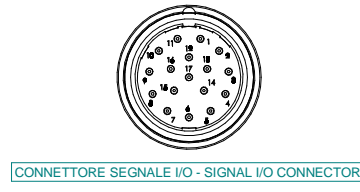
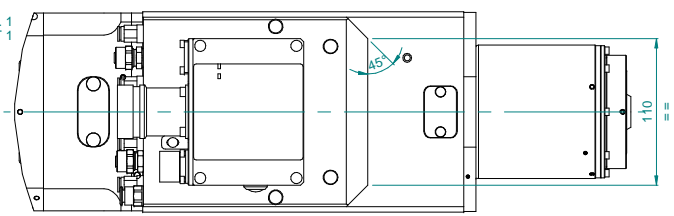
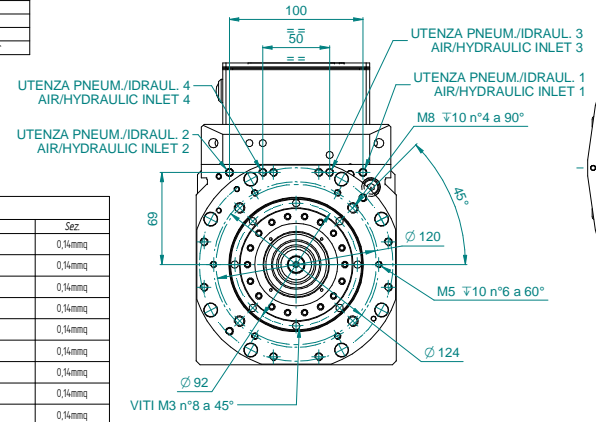
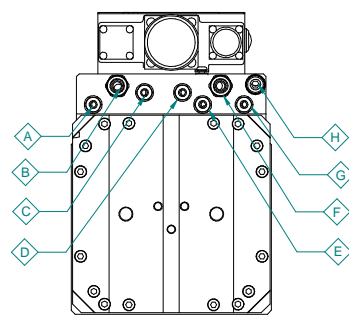
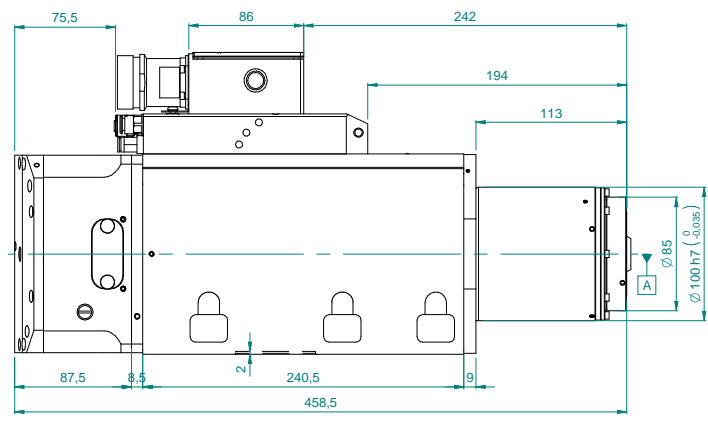
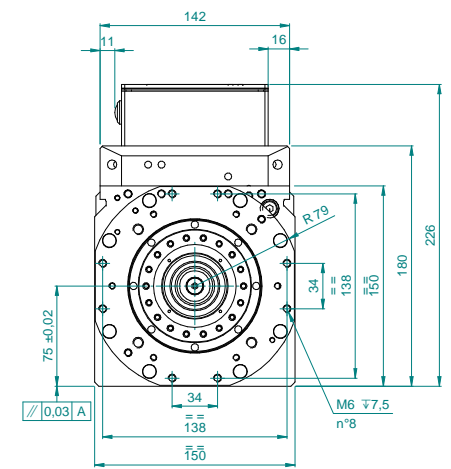
PUNZONARE SU CARCASSA
STAMP ON HOUSING
HY XXXX YY/ZZ
XXXX = NUMERO SERIALE - SERIAL NUMBER
YY = MESE DI PROD. - MONTH OF PROD.
ZZ = ANNO DI PROD. - YEAR OF PROD.



CAVI CONNETTORE POTENZA - POWER CONNECTOR			
Rif.	DESCRIZIONE	COLORE	SEZIONE
U	U - FASE MOTORE - MOTOR PHASE	NERO - BLACK	2,5mmq
V	V - FASE MOTORE - MOTOR PHASE	BLU - BLUE	2,5mmq
W	W - FASE MOTORE - MOTOR PHASE	MARRONE - BROWN	2,5mmq
GND	GND	GIALLO-VERDE - YELLOW-GREEN	2,5mmq
-	N.C.		
-	N.C.		

ELENCO SERVIZIO CONNESSIONI PNEUMATICHE			
Rif.	DESCRIZIONE	TUBO	DATI
A	UTENZA PNEUM./IDRAUL. 3 - AIR/HYDRAULIC INLET 3	Ø 6	6 - 6,5 bar
B	INGRESSO/USCITA LIQUIDO DI RAFFREDDAMENTO ELETM - INVO/UT LIQUID COOLING ELECTROSPINOLE	Ø 10	4,5 l/min
C	UTENZA PNEUM./IDRAUL. 1 - AIR/HYDRAULIC INLET 1	Ø 6	6 - 6,5 bar
D	UTENZA PNEUM./IDRAUL. 2 - AIR/HYDRAULIC INLET 2	Ø 6	6 - 6,5 bar
E	UTENZA PNEUM./IDRAUL. 4 - AIR/HYDRAULIC INLET 4	Ø 6	6 - 6,5 bar
F	INGRESSO/USCITA LIQUIDO DI RAFFREDDAMENTO ELETM - INVO/UT LIQUID COOLING ELECTROSPINOLE	Ø 10	4,5 l/min
G	SOFFIO CONO / PRESSURIZZAZIONE - TAPER CLEANING / PRESSURIZATION	Ø 6	4 - 4,5 bar
H	SBOCCO - RELEASE TOOL	Ø 8	9,5 - 10,5 bar

CONNETTORE SEGNALE I/O - SIGNAL I/O CONNECTOR			
PIN	DESCRIZIONE - DESCRIPTION	COLORE - COLOR	Sez.
1	N.C.	-	0,14mmq
2	N.C.	-	0,14mmq
3	+24 Vcc ALIM. S3 - SUPPLY S3	BLU - BLUE	0,14mmq
4	0 Vcc ALIM. S3 - SUPPLY S3	NERO - BLACK	0,14mmq
5	OUTPUT S1 - UTENSILE AFFERRATO - TOOL LOCKED	MARRONE - BROWN	0,14mmq
6	OUTPUT S2 - UTENSILE SBOCCATO - TOOL RELEASED	VIOLA - VIOLET	0,14mmq
7	OUTPUT S3 - ROTAZIONE ALBERO - SHAFT ROTATION	ROSSO - RED	0,14mmq
8	0 V - ALIM. S1-S2 - SUPPLY S1-S2	VERDE + ROSA - GREEN + PINK	0,14mmq
9	+24 Vcc ALIM. S1-S2 - SUPPLY S1-S2	BIANCO + GIALLO - WHITE + YELLOW	0,14mmq
10	OUTPUT S5 - RITORNO PISTONE - PISTON BACK	GRIGIO - GRAY	0,14mmq
11	OUTPUT SONDA TERMICA - THERMAL ALARM	BIANCO - WHITE	0,14mmq
12	N.C.	-	-
13	+24V SONDA TERMICA + PULSANTE C.U. - THERMAL ALARM + T.C. BUTTON	NERO + BIANCO - BLACK + WHITE	0,14mmq
14	OUTPUT PULSANTE C.U. - T.C. BUTTON	NERO - BLACK	0,14mmq
15	N.C.	-	-
16	N.C.	-	-
17	N.C.	-	-



N.C. = NON COLLEGATO - NOT CONNECTED

CONNETTORE SEGNALE I/O - SIGNAL I/O CONNECTOR

CONNETTORE POTENZA - POWER CONNECTOR

Rev.	Data / Date	Firma / Signature	Descrizione ultima modifica / Last change description	N° Modifica / Change ID
1	12/12/2018	Fl.Fabrizi	Prodotto in base a specifiche tecniche interne	01
Verificato / Checked by: Fl.Fabrizi 12/12/2018 CF1 2 Disegnato / Drawn by: C.Belardinelli 12/12/2018 CF1 0			Trattamento Superficie / Surface Treatment (SCM specific ST2310DTG) VER000	Superficie / Surface ST2310DTG
Dimensioni / Dimensions: CF1 2 Peso grezzo/Raw weight (kg): 0 Massa / Mass (kg): 47,34			Riscaldamento / Heat Treatment (SCM specifications ST2340TG) Ricavale da o Stato di formatura / Based on or State of supply	
Disegnato / Drawn by: C.Belardinelli 12/12/2018 CF1 0 Modificato / Modified by: Vedi Tabella			Trattamento Termico / Heat Treatment (SCM specifications ST2340TG) Riscavale da o Stato di formatura / Based on or State of supply	
HITECO ELETM HT12 25/10 24 63E NL 3C Scala / Scale: 1:3 Codice / Item ID: 29L0502621G Rev. N° di N.: 00 Status: 00 Tav. N° di N.: 2/2				