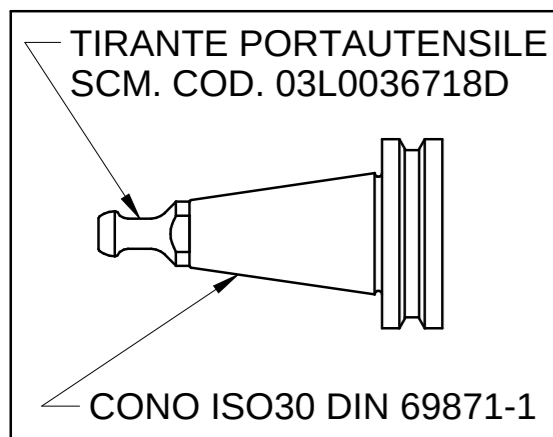
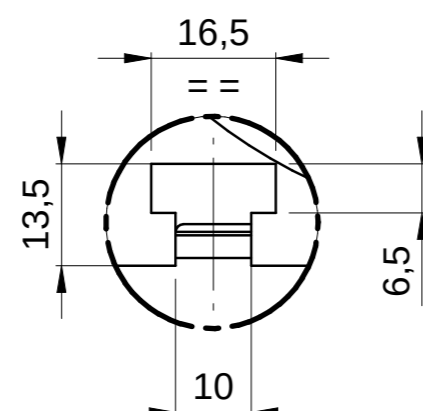


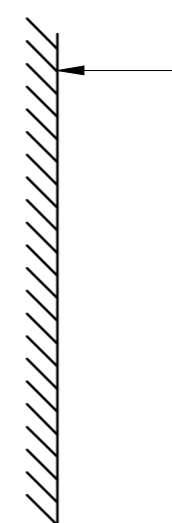
ATTACCO ISO 30 DIN 69871-1  
TOOL INTERFACE ISO30 DIN 69871-1



DETTAGLIO Z  
1:1

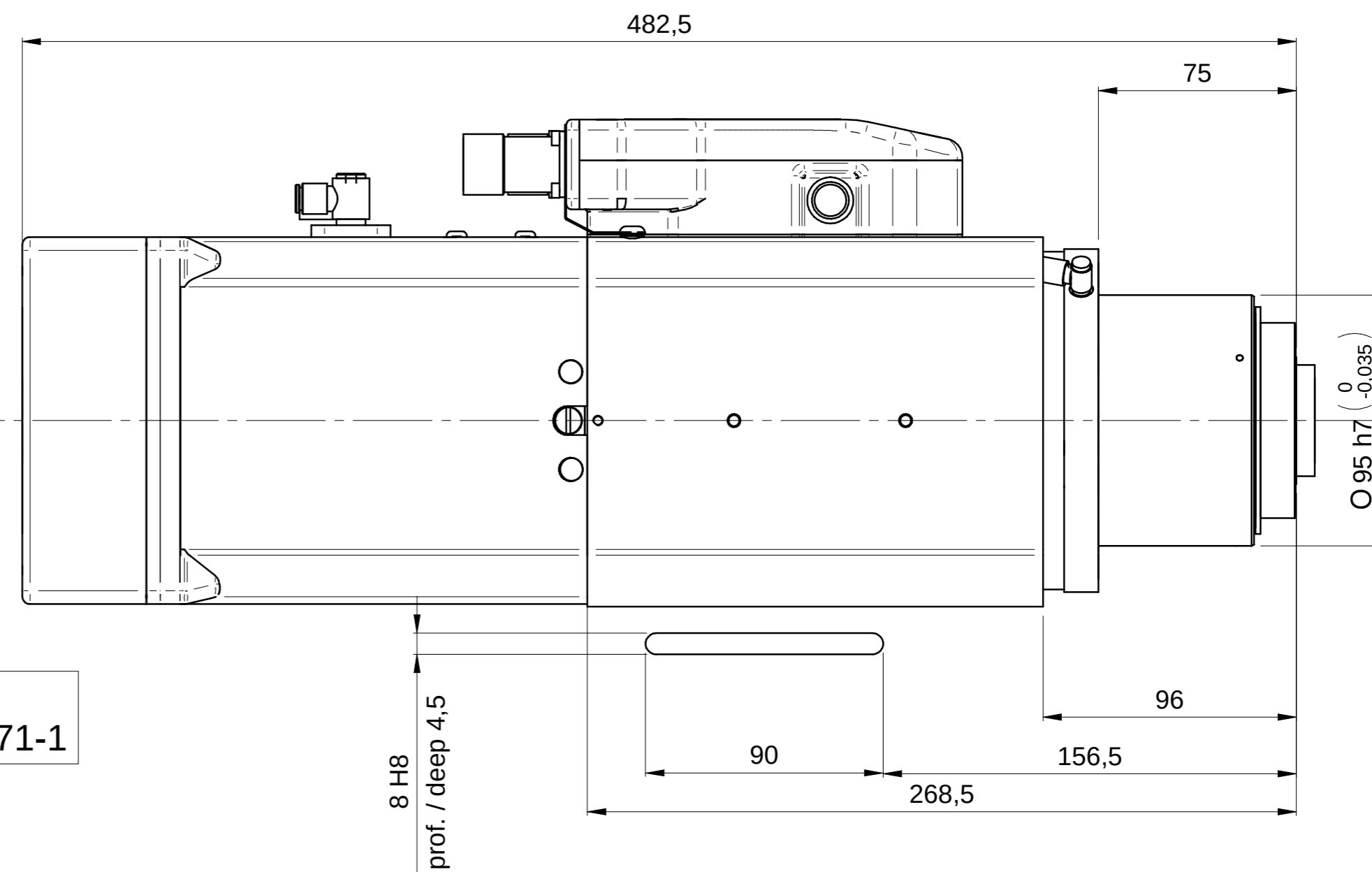


SOFFIO CONO: E6 ARIA SECCA 6 bar  
TAPPER CLEANING E6 AIR DRY 6 bar



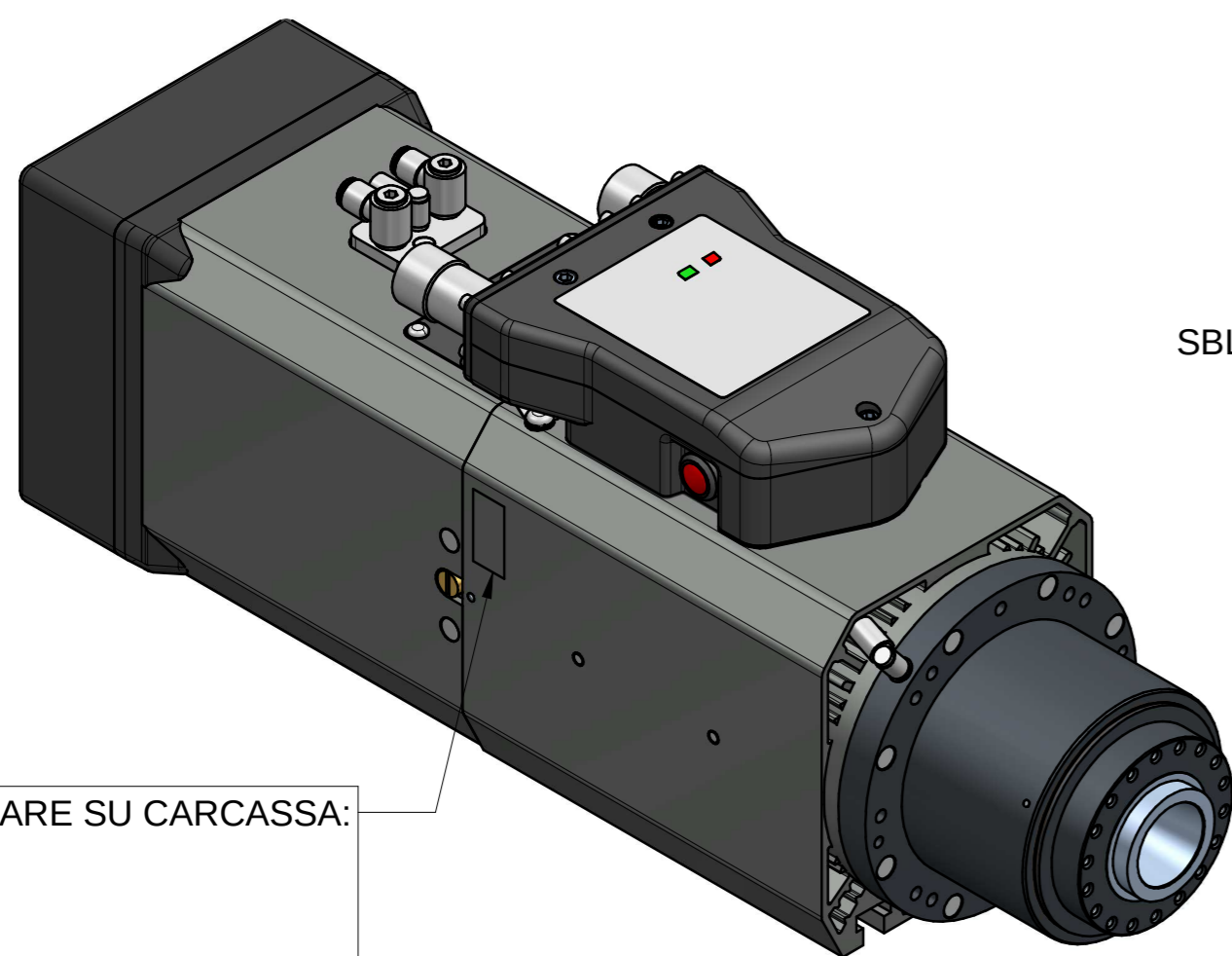
BLOCCO UTENSILE: E4 ARIA SECCA 6 bar  
LOCK TOOL : E4 AIR DRY 6 bar

SBLOCCO UTENSILE: E6 ARIA SECCA 6 bar  
RELEASE TOOL: E6 AIR DRY 6 bar



CONNETTORE SEGNALE I/O - SIGNAL I/O CONNECTOR  
CONNETTORE CIRCOLARE M23 SEGNALE 17 VIE  
CIRCULAR CONNECTOR M23 SIGNAL 17 CONTACTS

CONNETTORE POTENZA - POWER CONNECTOR  
CONNETTORE CIRCOLARE M23 POTENZA 4+4 VIE  
CIRCULAR CONNECTOR M23 POWER 4+4 CONTACTS



PUNZONARE SU CARCASSA:

EI XXXX  
YY/ZZ

XX=SERIALE  
YY=MESE DI PRODUZIONE  
ZZ=ANNO SI PRODUZIONE

Massa: 23 Kg

01									
Rev	Data / Date	Firma / Signature	Descrizione ultima modifica / Last change description			N° Modifica / Change ID			
		Caratteristiche tecniche non evidenziate secondo istruzioni operative SCM GROUP : IO 231D1TG Specifications not shown according to SCM GROUP operation instruction		Verniciatura / Painting ( SCM specific ST231D1TG )		Superficie / Surface (m²)			
		Strutture saldate secondo specifica SCM / Welded according to SCM specific : ST232D1TG Futures secondo specifica SCM / Mergers secondo SCM specific : ST233D1TG		VER000					
		Quote senza indicazione di tolleranza, grado di precisione Shares without indication of tolerance, accuracy		SCM Specifica ST2310DTG		Trattamento Superficiale / Surface Treatment ( SCM specific ST234D1TG )			
Ultimo rilascio Latest release		Firma / Signature	Data / Date	Rugosità / Roughness	Trattamento Termico / Heat Treatment ( SCM specific ST234D1TG )				
Controllato Checker				CF3 0 0	Peso grezzo/Raw weight (kg)		Ricavare da o Stato di fornitura / Based on or State of supply		
Disegnato Designed		G.Franchino	24/10/2016	Smussi / chamfer	Massa / Mass (kg) 25,999		Materiale / Material ( SCM specific ST235D1TG ) Vedi Tabella		
		Denominazione / Item Name		ELETM QE-1F 6.6/12 24 I30 NC CC DV		Scala / Scale		Codice / Item ID	
		HITECO HIGH TECHNOLOGY COMPONENTS		1:2		QE.300.A27.00		Rev 01 Status	
		Template version: 12						Tav. N. di N. 1/1	