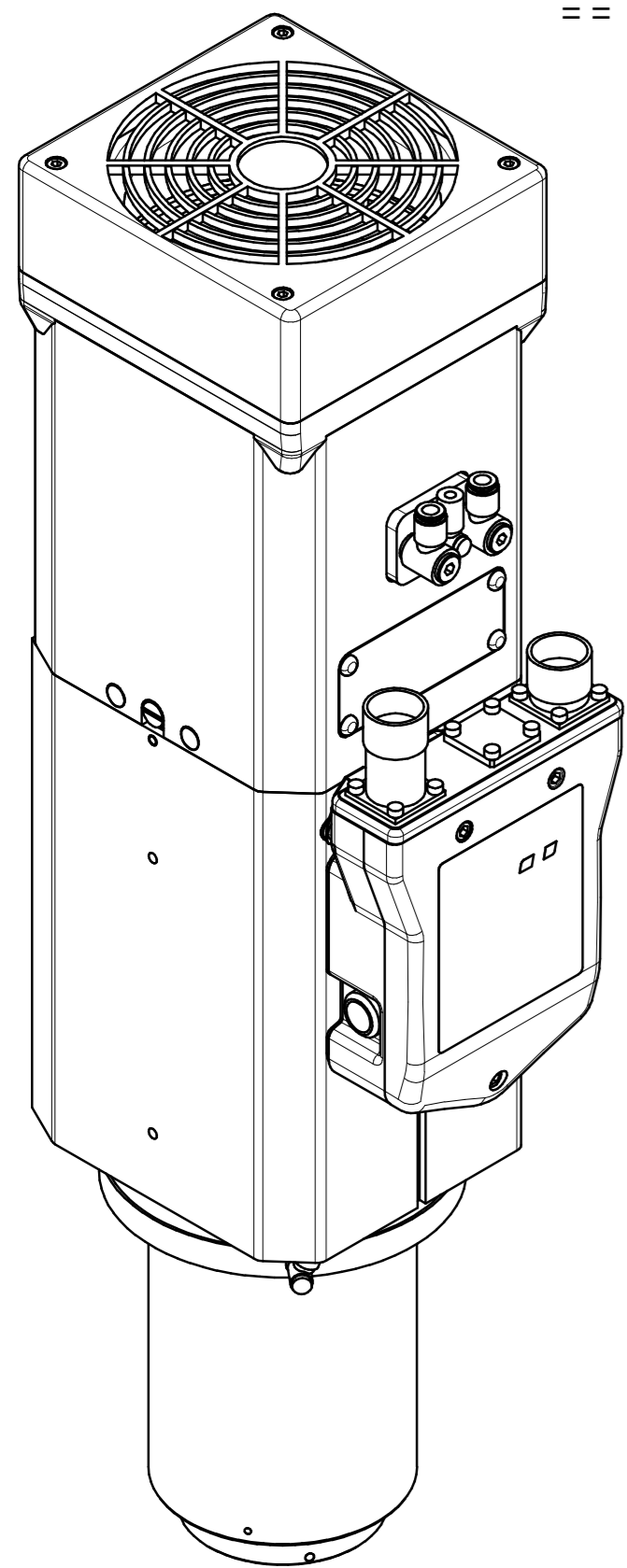
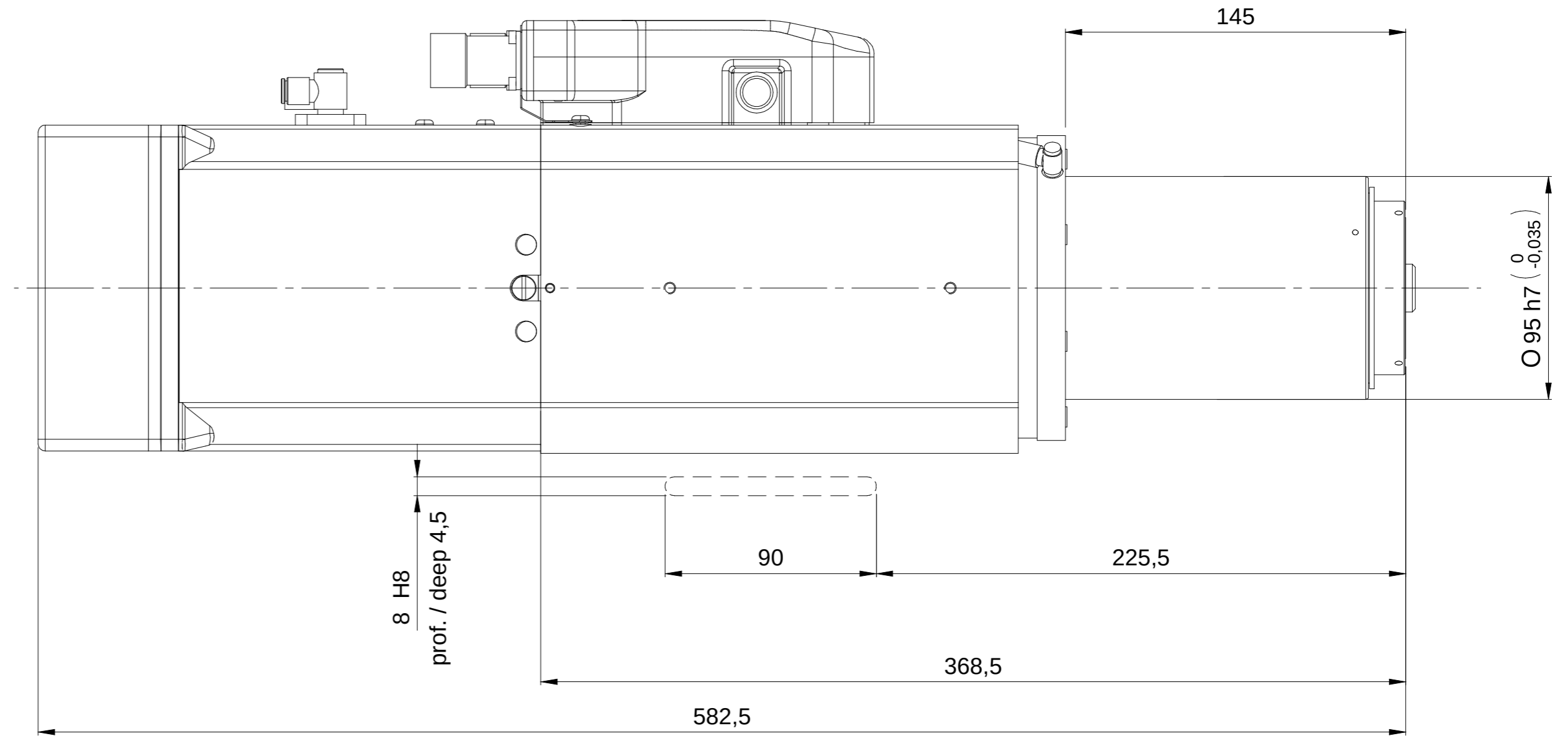
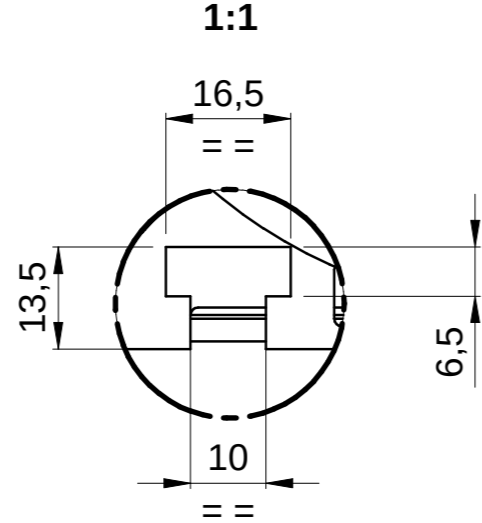
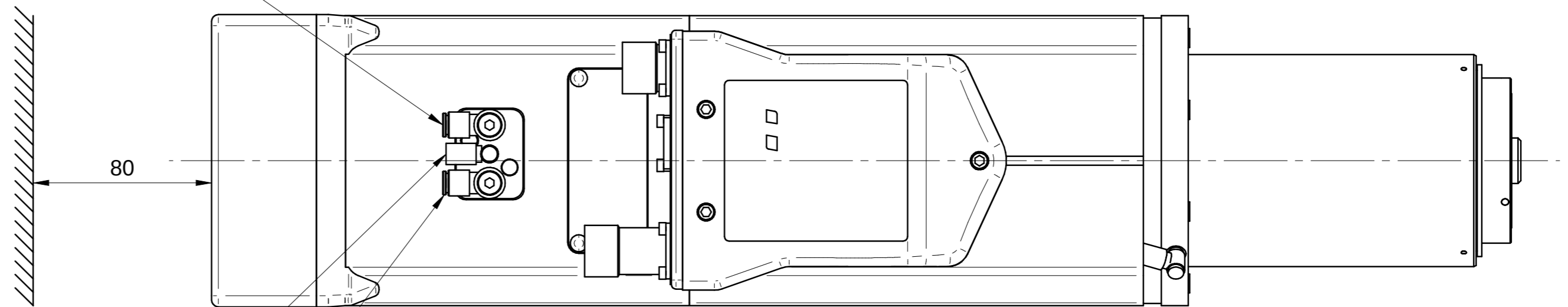


DETTAGLIO / DETAIL Z



SOFFIO CONO: E6 ARIA SECCA 6 bar
TAPER CLEANING: E6 AIR DRY 6 BAR



BLOCCO UTENSILE: E4 ARIA SECCA 6 bar
LOCK TOOL: E4 AIR DRY 6 BAR

SBLOCCO UTENSILE: E6 ARIA SECCA 6 bar
RELEASE TOOL: E6 AIR DRY 6 BAR

MASSA MASS: 26 kg

01							
Rev	Data / Date	Firma / Signature	Descrizione ultima modifica / Last change description			N° Modifica / Change ID	
Caratteristiche tecniche non evidenziate secondo istruzioni operative SCM GROUP : IO 231D1TG Specifications not shown according to SCM GROUP operation instruction		IO 231D1TG		IO 231D1TG		Verniciatura / Painting (SCM specific ST231D1TG) Superficie / Surface (m²)	
Strutture saldate secondo specifica SCM / Welded according to SCM specific : ST232D1G		ST232D1G		ST232D1G		VER000	
Finiture secondo specifica SCM / Finishes secondo SCM specific : ST233D1G		ST233D1G		ST233D1G		Trattamento Superficiale / Surface Treatment (SCM specific ST234D1TG)	
Quote senza indicazione di tolleranza, grado di precisione Shares without indication of tolerance, accuracy		mK - UNI EN 22768/1-2				Trattamento Termico / Heat Treatment (SCM specific ST234D1TG)	
Ultimo rilascio Latest release		Firma / Signature	Data / Date	Rugosità / Roughness			
Controllato Checker				CF1 3 1		Peso grezzo/Raw weight (kg) Ricavare da o Stato di fornitura / Based on or State of supply	
Disegnato Designed		G.Franchino	15/12/2015	Smussi / chamfer		Massa / Mass (kg) 30,015 Materiale / Material (SCM specific ST235D1TG) Vedi Tabella	
Denominazione / Item Name		ELETM QE-1F 8/12 24 63F NL CC BT DV					
Scala / Scale		1:1		Codice / Item ID		QE.300.A23.00	
Rev		01		Status		Tav. N. di N. 3/3	