

ATTACCO ISO30 DIN 69871-1  
TOOL INTERFACE ISO30 DIN 69871-1

PRESSACAVO MET.M16 DIR. X EMC  
METALLIC GLAND M16 STRAIGHT FOR EMC

SOFFIO CONO: E6 ARIA SECCA 6 bar  
TAPER CLEANING: E6 AIR DRY 6 BAR

BLOCCO UTENSILE: E4 ARIA SECCA 6 bar  
LOCK TOOL: E4 AIR DRY 6 BAR

SBLOCCO UTENSILE: E6 ARIA SECCA 6 bar  
RELEASE TOOL: E6 AIR DRY 6 BAR

PRESSACAVO MET.M25 DIR. X EMC  
METALLIC GLAND M25 STRAIGHT FOR EMC

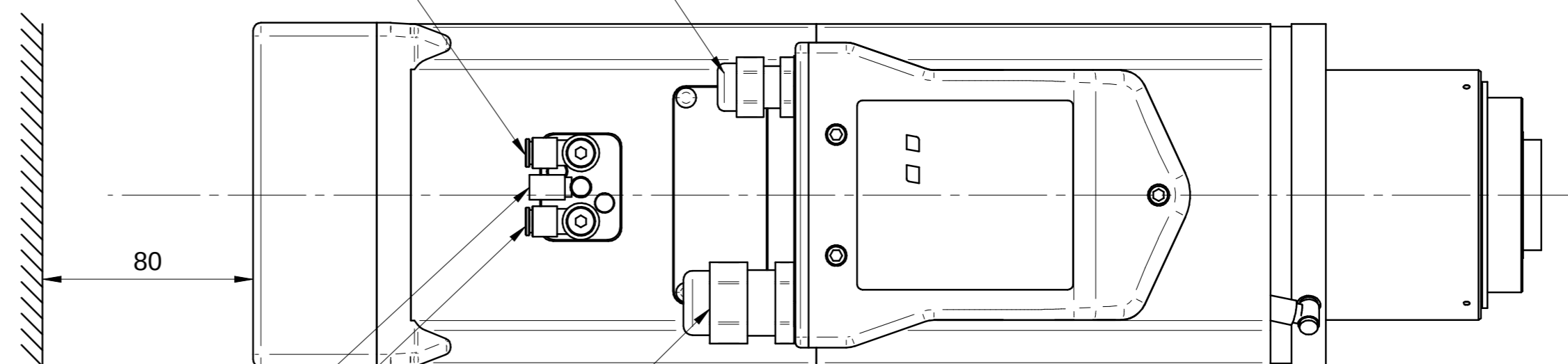
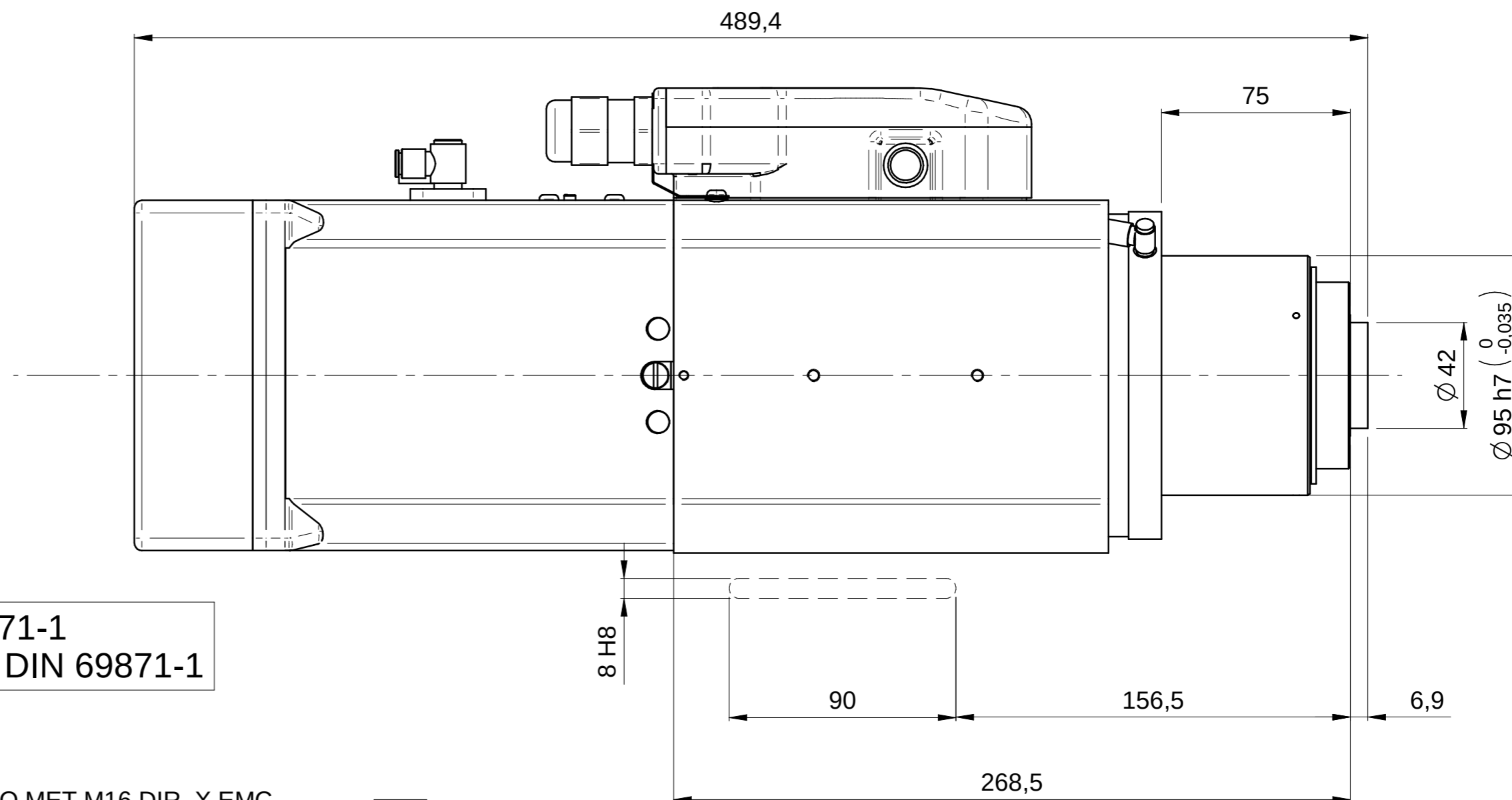
TARGHETTA IDENTIFICATIVA

ELETTROMANDRINO

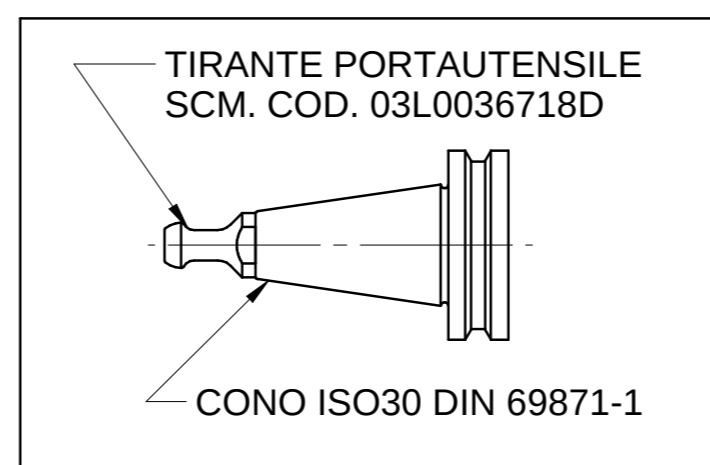
PUNZONARE SU CARCASSA:

EI XXXX  
YY/ZZ

XX=SERIALE  
YY=MESE DI PROD.  
ZZ=ANNO DI PROD.



Massa: 23 Kg



00									
Rev	Data / Date	Firma / Signature	Descrizione ultima modifica / Last change description		N° Modifica / Change ID				
Caratteristiche tecniche non evidenziate secondo istruzioni operative SCM GROUP : IO 231D1TG Specifications not shown according to SCM GROUP operation instruction				Verniciatura / Painting ( SCM specific ST231D1TG )		Superficie / Surface (m²)			
Strutture saldate secondo specifica SCM / Welded according to SCM specific : ST232D1TG Future secondo specifica SCM / Mergers secondo SCM specific : ST233D1TG				Trattamento Superficiale / Surface Treatment ( SCM specific ST234D1TG )		Trattamento Termico / Heat Treatment ( SCM specific ST235D1TG )			
Quote senza indicazione di tolleranza, grado di precisione Shares without indication of tolerance, accuracy				SCM Specifica ST2310DTG		Ricavare da o Stato di fornitura / Based on or State of supply			
Ultimo rilascio Latest release		Firma / Signature		Data / Date		Rugosità / Roughness			
Controllato Checker		Fi.Fabrizi		26/11/2014		CF3 0 0 (kg)		Peso grezzo/Raw weight (kg)	
Disegnato Designed		Fi.Fabrizi		26/11/2014		23,878 (kg)		Massa / Mass (kg)	
Denominazione / Item Name				ELETM QE-1F 6.6/12 24 I30 NC CB DV		Codice / Item ID		Rev	
Scala / Scale				1:2		QE.300.A00.01		00	
Template version: 14								1/1	