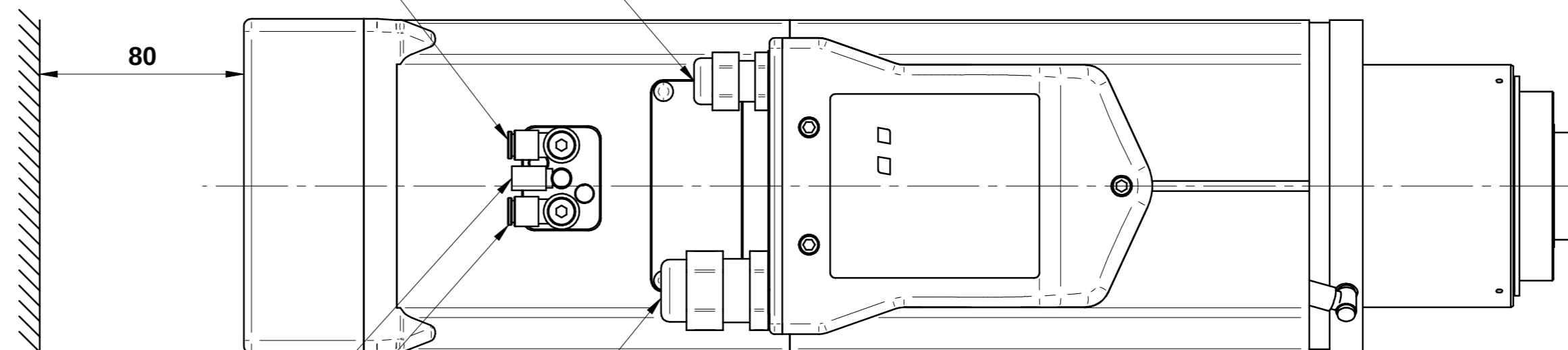
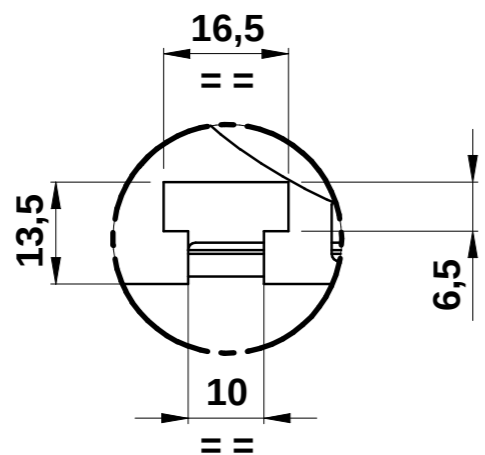


**SOFFIO CONO: E6 ARIA SECCA 6 - 6,5 bar**  
**TAPER CLEANING: E6 AIR DRY 6 - 6,5 bar**

**PRESSACAVO MET.M16 DIR. X EMC**  
**METALLIC GLAND M16 STRAIGHT FOR EMC**

**DETTAGLIO / DETAIL Z**  
**1:1**



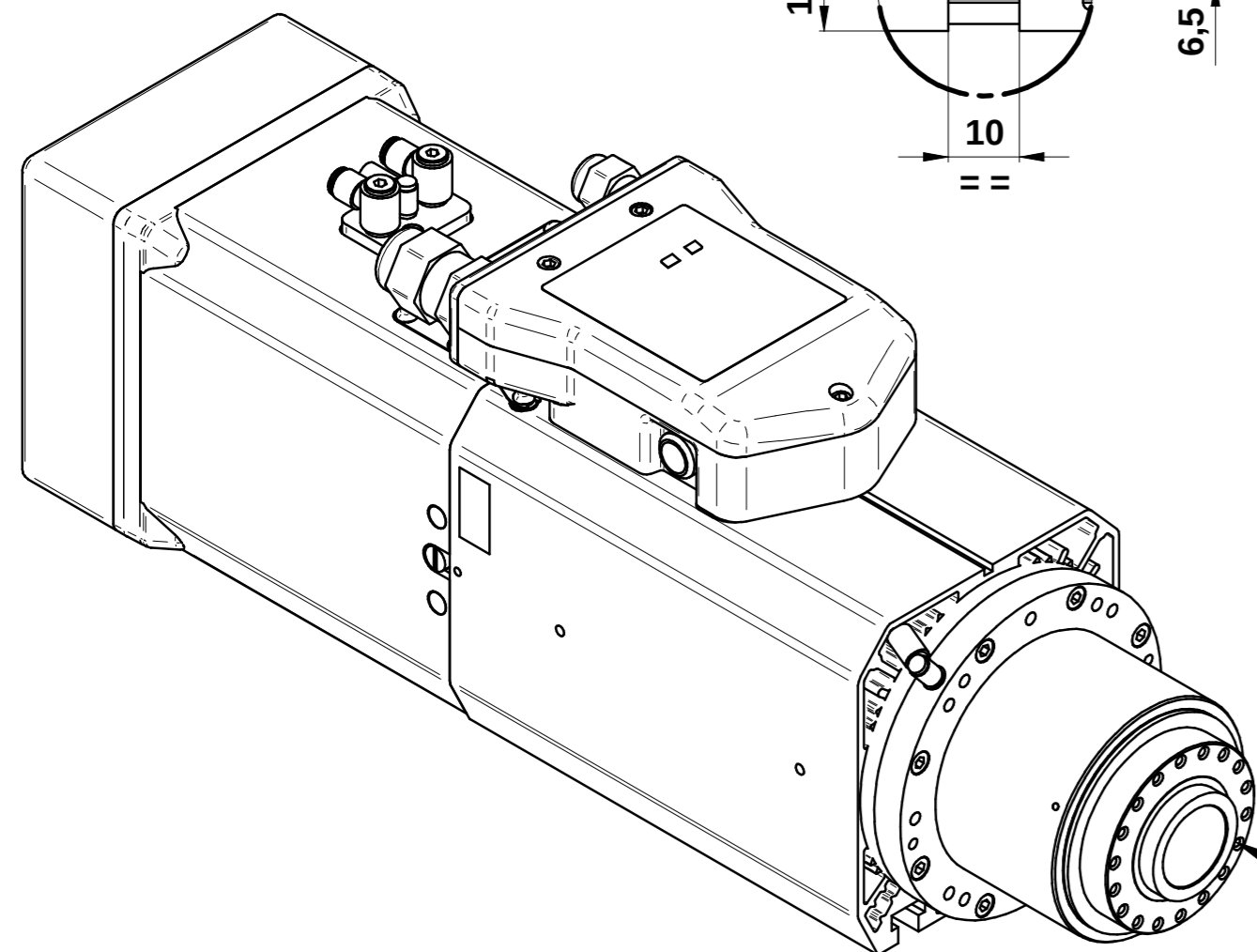
**PRESSACAVO MET.M25 DIR. X EMC**  
**METALLIC GLAND M25 STRAIGHT FOR EMC**

**SBLOCCO UTENSILE: E6 ARIA SECCA 6 - 6,5 bar**  
**RELEASE TOOL: E6 AIR DRY 6 - 6,5 bar**

**BLOCCO UTENSILE: E4 ARIA SECCA 6 - 6,5 bar**  
**LOCK TOOL: E4 AIR DRY 6 - 6,5 bar**

**ATTACCO ISO 30 DIN 69871-1**  
**TOOL INTERFACE ISO30 DIN 69871-1**

**MASSA - MASS: 23kg**



Rev	Data / Date	Firma / Signature	Descrizione ultima modifica / Last change description	N° Modifica / Change ID
00				
Caratteristiche tecniche non evidenziate secondo istruzioni operative SCM GROUP Specifications not shown according to SCM GROUP operation instruction IO 231D1TG IO 231D1TG			Verniciatura / Painting ( SCM specific ST231D1TG )	Superficie / Surface (m²)
Struttura saldata secondo specifica SCM / Welded according to SCM specific : ST232D1G Futuro secondo specifica SCM / Mergers secondo SCM specific : ST233D1G			VER000	
Quote senza indicazione di tolleranza, grado di precisione Shares without indication of tolerance, accuracy			mK - UNI EN 22768/1-2	
Ultimo rilascio Latest release			Trattamento Superficiale / Surface Treatment ( SCM specific ST234D1G )	
Controllato Checker			Trattamento Termico / Heat Treatment ( SCM specific ST234D1G )	
Disegnato Designed			Peso grezzo/Raw weight (kg) Massa / Mass (kg)	
Firma / Signature Data / Date			Rugosità / Roughness Smussi / chamfer Massa / Mass (kg)	
Fi.Fabrizi 25/11/2014			CF1 2 1 0,5x45° 29,689	
Denominazione / Item Name			Materiale / Material ( SCM specific ST235D1G )	
ELETM QE-1F 8/12 24 I30 NC CB BT DV			Vedi Tabella	
HITECO HIGH TECHNOLOGY COMPONENTS			Denominazione / Item Name ELETM QE-1F 8/12 24 I30 NC CB BT DV	
Scala / Scale 1:1			Codice / Item ID QE.300.A05.01	
Rev 00			Status 3/3	