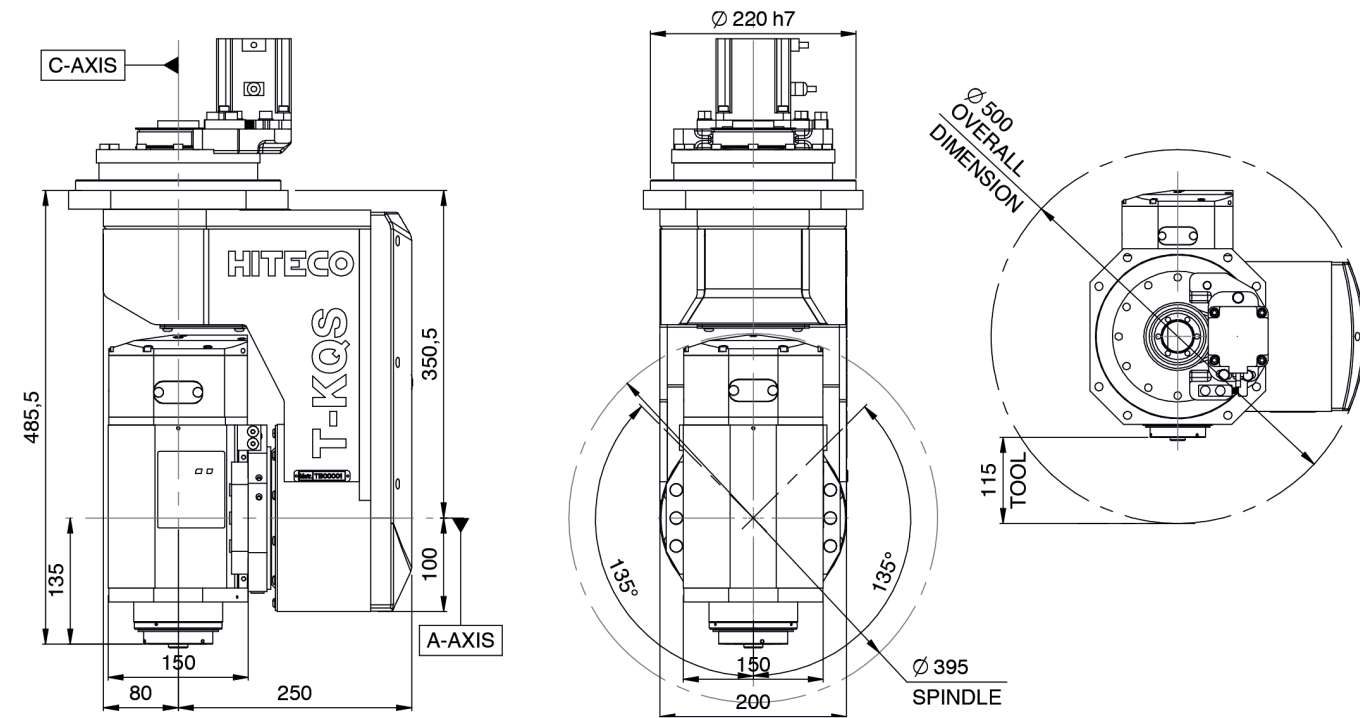


TILT K



TILT K

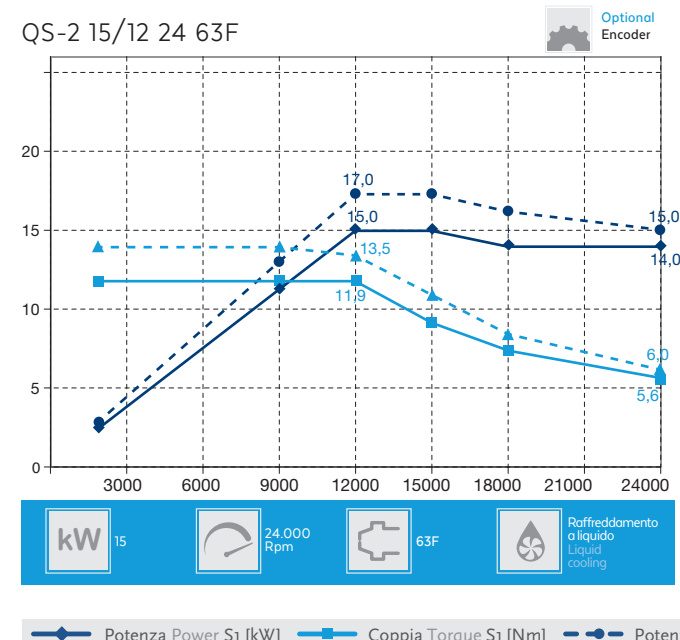
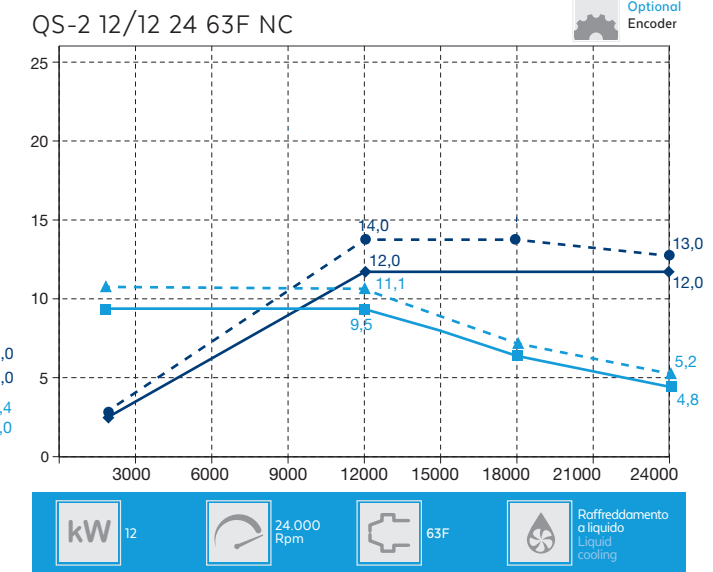
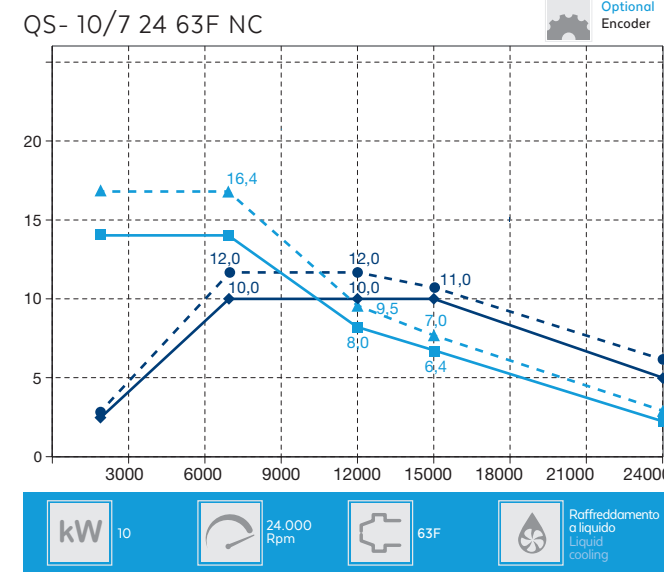


MANDRINI DISPONIBILI ELECTROSPINDLES AVAILABLE

SPECIFICHE TECNICHE TECHNICAL SPECIFICATIONS

	Asse A	Asse C
Servomotore <i>Servomotor</i>	Yaskawa*	Yaskawa*
Potenza servomotore <i>Servomotor power</i>	0,40 kW	0,40 kW
Encoder servomotore <i>Servomotor encoder</i>	Assoluto <i>Absolute 20 Bit</i>	Assoluto <i>Absolute 20 Bit</i>
Riduttore <i>Gearbox</i>	Harmonic Drive	Harmonic Drive
Coppia max continua <i>Max. continuous torque</i>	380 Nm	380 Nm
Coppia di picco <i>Peak torque</i>	570 Nm	570 Nm
Max rotazione asse <i>Max rotation axis</i>	± 135°	± 320°
Freni meccanici <i>Mechanical blocking axi</i>	No	No
Velocità posizionamento max <i>Max. positioning speed</i>	6.100°/'	6.100°/'
Velocità di lavoro max <i>Max operating speed</i>	3.700°/'	3.700°/'
Precisione di posizionamento assi <i>Precision positioning</i>	1 arcmin	1 arcmin
Peso <i>Weight</i>		100 kg

*Sono disponibili altre marche di motorizzazioni a richiesta
*Other engines brands are available on demand



◆ Potenza Power S1 [kW] ■ Coppia Torque S1 [Nm] ●●● Potenza Power S6 60% [kW] ▲▲▲ Coppia Torque S6 60% [Nm]